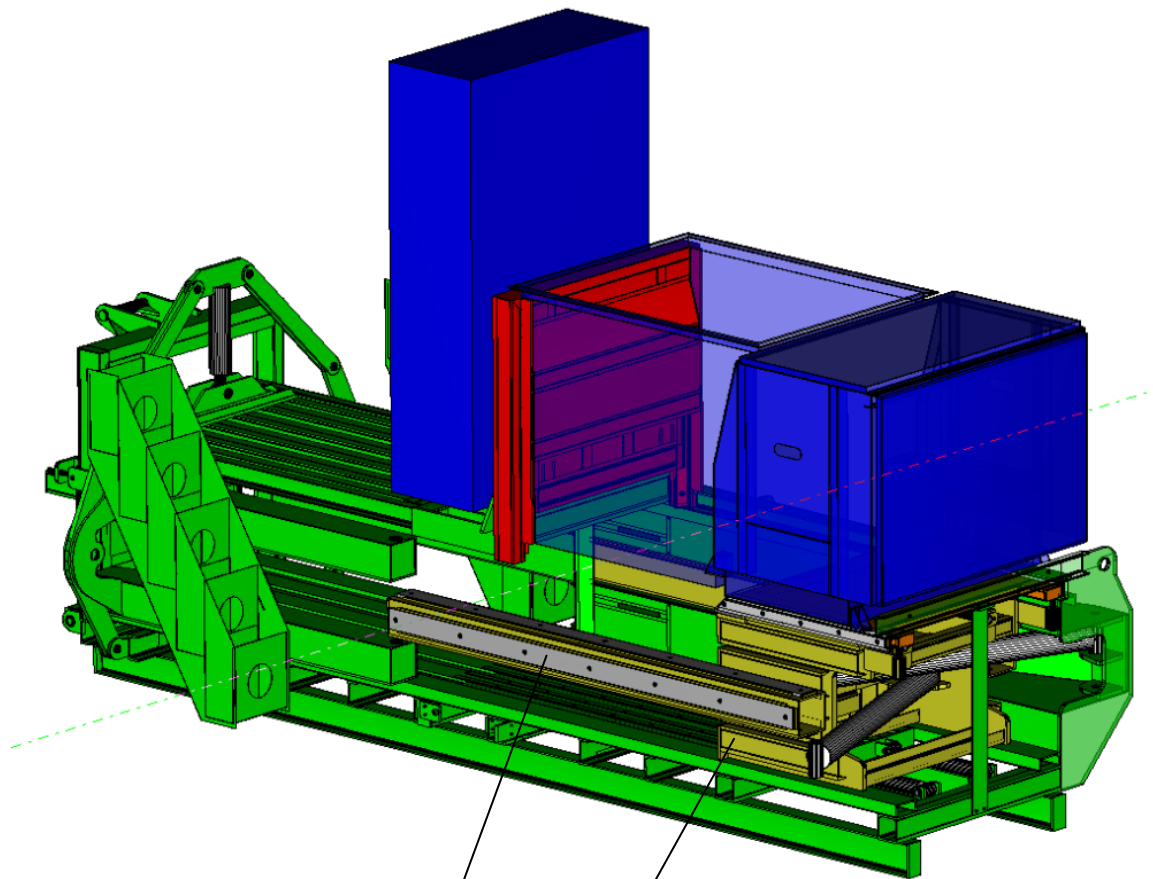


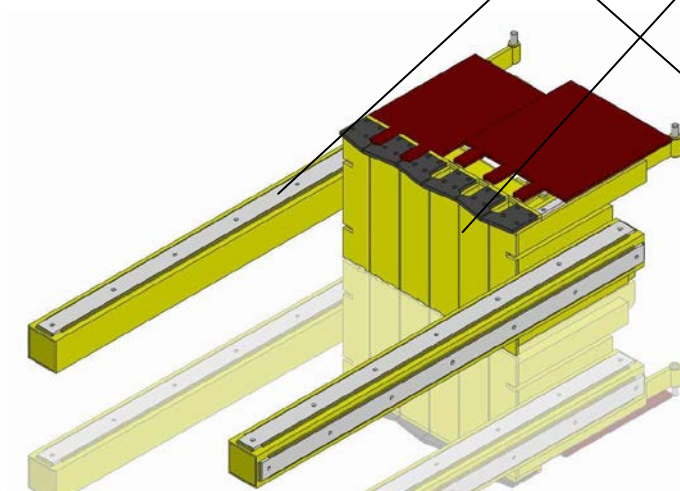
## Устройство направляющих элементов на прессах АВВА

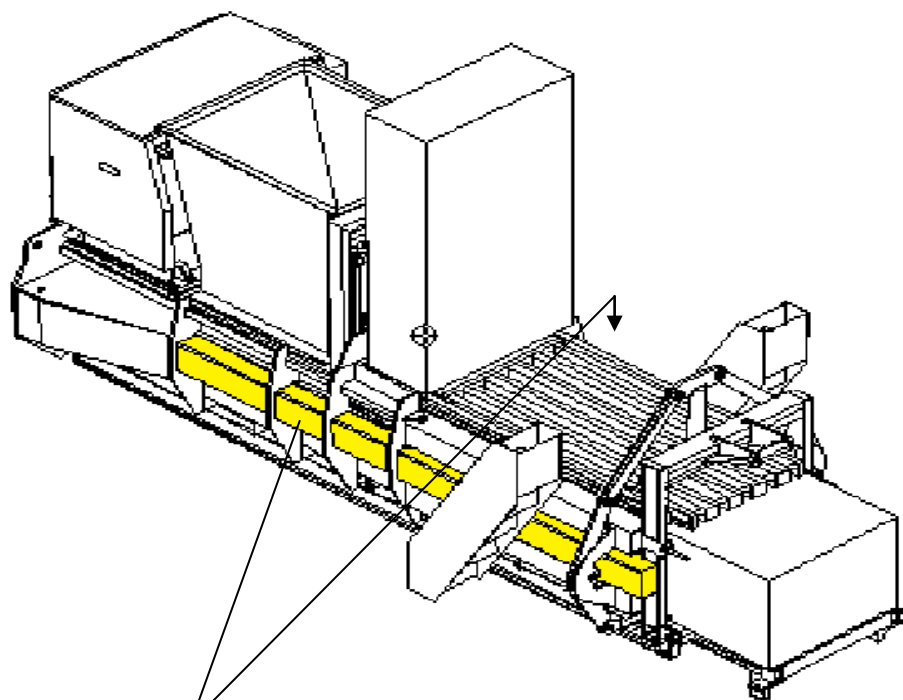
Пресс-плита монтируется на направляющих балках, которые перемещаются внутри закрытых каналов. Большая площадь контакта элементов скольжения гарантирует равномерное движение плиты и устраняет необходимость регулировки или замены направляющих.



Направляющие балки

Пресс-плита





Каналы для движения направляющих пресс-плиты

