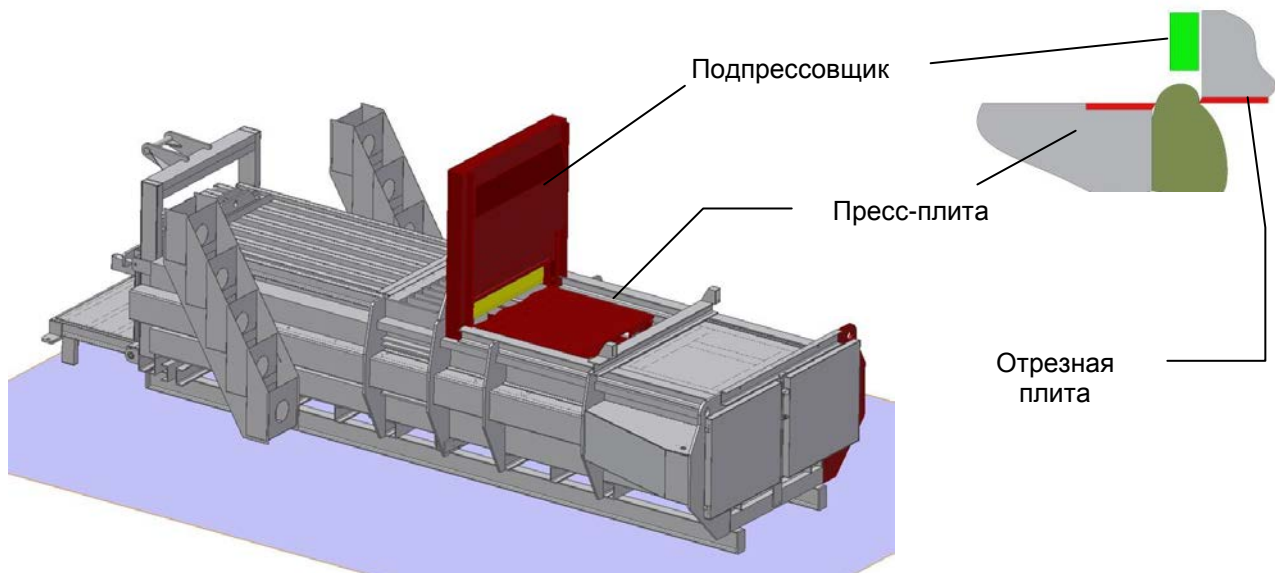
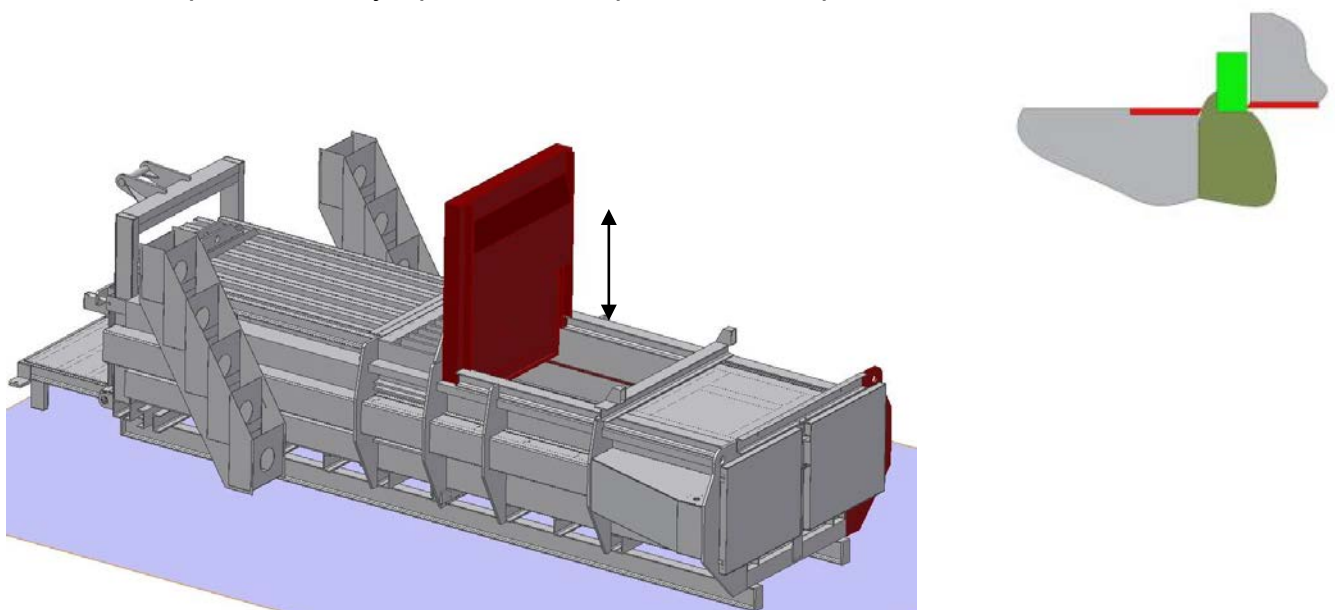


Принцип работы вертикального подпрессовщика на прессах АВВА

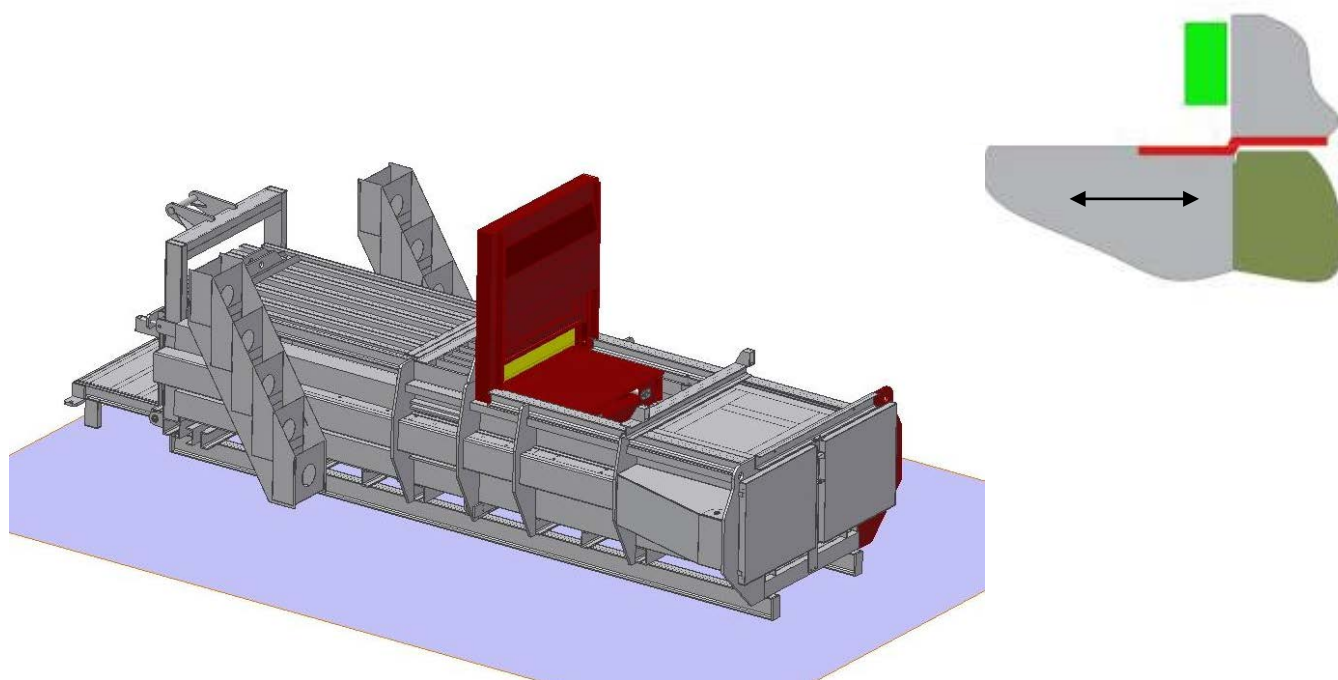
В случае, когда пресс-плита не доходит до конца, из-за наличия застрявшего между ней и отрезной плитой (выделено жёлтым) прессуемого материала, подпрессовщик давит на материал, убирая его в камеру прессования.



По мере продвижения пресс-плиты вперед, подпрессовщик совершает несколько движений вверх-вниз для устранения застрявшего материала.



После того, как пресс-плита достигает конечного положения, подпрессовщик возвращается в свое первоначальное положение.



Рекомендуется использовать вертикальный подпрессовщик на крупногабаритных и/или уже частично сжатых материалах. Это позволит существенно снизить нагрузку на узлы пресса и увеличить скорость работы.

